



SAFETY AND OPERATING MANUAL

HYDROVAC2

These units are intended for commercial use.

READ & FOLLOW ALL INSTRUCTIONS, WARNINGS AND CAUTIONS

Thank You very much for purchasing an RNVac®. To safely use and get the best performance from your an RNVac®, we strongly recommend that you carefully read this manual.

PN 10,582,819 and patents pending.



PROP 65 WARNING: This product contains chemicals known to the State of California to cause cancer and birth defects or other reproductive harm.



IMPORTANT SAFETY INSTRUCTIONS

When using an electrical appliance, basic precautions should always be followed, including the following:

READ ALL INSTRUCTIONS BEFORE USING VACUUM CLEANER

WARNING: To reduce the risk of fire, electric shock, or injury:

1. Do not leave the RNVac® plugged in. Unplug from outlet when not in use and before servicing.
2. **DO NOT** expose to rain. Store indoors.
3. **DO NOT** allow to be used as a toy. Close attention is necessary when used by or near children.
4. Use only as described in this manual. Use only manufacturer's recommended attachments.
5. **DO NOT** use with damaged cord or plug. If appliance is not working as it should, has been dropped, damaged, left outdoors, or dropped into water, return it to a service center.
6. **DO NOT** pull or carry by cord, use cord as a handle, close a door on cord, or pull cord around sharp edges or corners. Do not run appliance over cord. Keep cord away from heated surfaces.
7. **DO NOT** unplug by pulling on cord. To unplug, grasp the plug, not the cord.
8. **DO NOT** handle plug or appliance with wet hands
9. **DO NOT** put any object into openings. Do not use with any opening blocked; keep free of dust, lint, hair, and anything that may reduce airflow.
10. Keep hair, loose clothing, fingers, and all parts of body away from openings and moving parts.
11. Turn off all controls before unplugging.
12. If working with RNVac® in an elevated position you **MUST** make sure it is secure or injury may occur.
13. **DO NOT** use RNVac® to pick up flammable or combustible liquids, such as gasoline, or use in areas where they may be present.
14. **DO NOT** use without dust bag and/or filters in place.
15. **NEVER** operate RNVac® with the air intake source covered, blocked or clogged.
16. **NEVER** operate RNVac® with suction hose kinked or damage to the RNVac® may occur.
17. **DO NOT** pick up anything that is burning or smoking, such as cigarettes, matches, or hot ashes.
18. Connect to a properly grounded outlet only. See Grounding Instructions.

SAVE THESE INSTRUCTIONS

For Commercial Use

GROUNDING INSTRUCTIONS



WARNING:

Improper connection of the equipment-grounding conductor can result in a risk of electric shock.

This RNVac® must be grounded. If it should malfunction or break down, grounding provides a path of least resistance for electric current to reduce the risk of electric shock. This RNVac® is equipped with a cord having an equipment-grounding conductor and grounding plug. The plug must be inserted into an appropriate outlet that is properly installed and grounded in accordance with all local codes and ordinances.

This appliance is for use on a nominal 120-volt circuit and has a grounding attachment plug that looks like the plug illustrated. Make sure that the appliance is connected to an outlet having the same configuration as the plug.



NO adapter should be used with this RNVac®

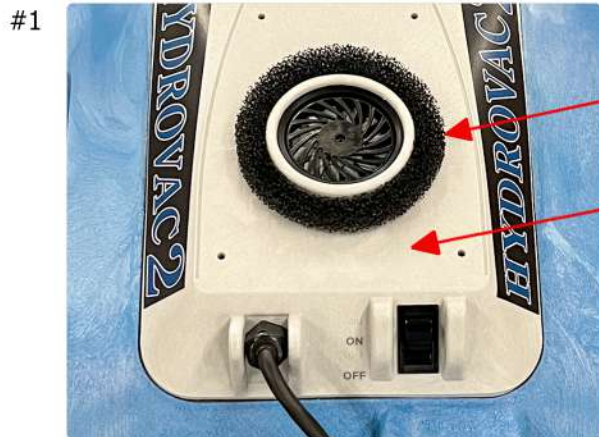


WARNING:

Improper connection of the equipment-grounding conductor can result in a risk of electric shock. Check with a qualified electrician or service person if you are in doubt as to whether the outlet is properly grounded. Do not modify the plug provided with the appliance. If it will not fit the outlet, have a proper outlet installed by a qualified electrician.

Note: In Canada, the use of a temporary adaptor is not permitted by the Canadian Electrical Code.

ASSEMBLY INSTRUCTIONS

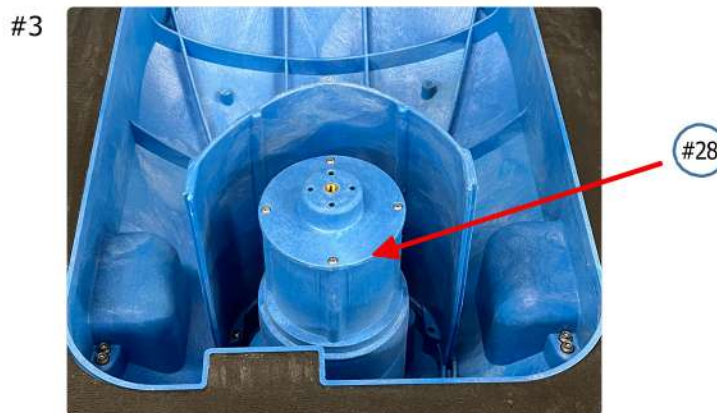


1) Installing Part #5 - Top Cover and Part #7 Foam Top Cover Filter

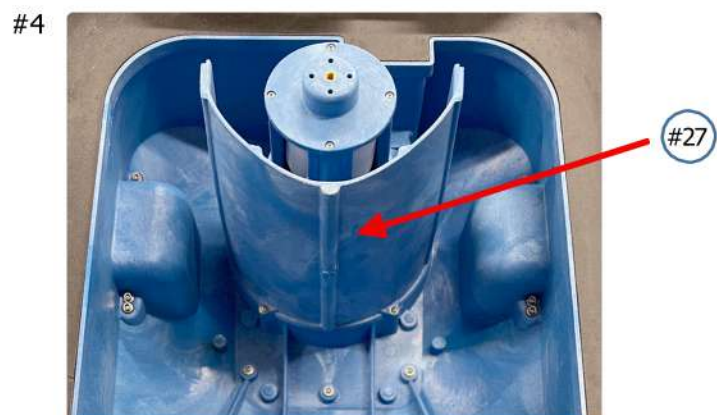
- Place Part #7 Foam Top Cover Filter over raised area around the top of the Motor on Part #8 Motor Cover. See Dia. #1.
- Place Part #5 Top Cover on top of Part #8 Motor Cover with Part #7 installed on it. Make sure that Part #7 the Filter engages with the round recess area on Part #5 the Top Cover. This will make sure the Filter is held in position during use, secure part # 5 in place using 4 of Part #6 - #10-14X1 Thread Forming Screws. Hand tighten screws. See Dia. #2.



2) Installing Part #27 - Filter Shield

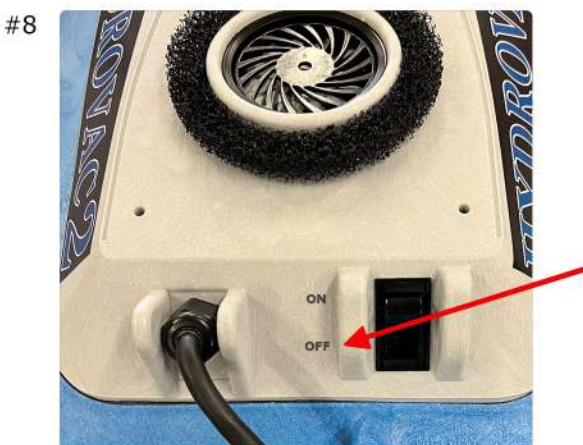
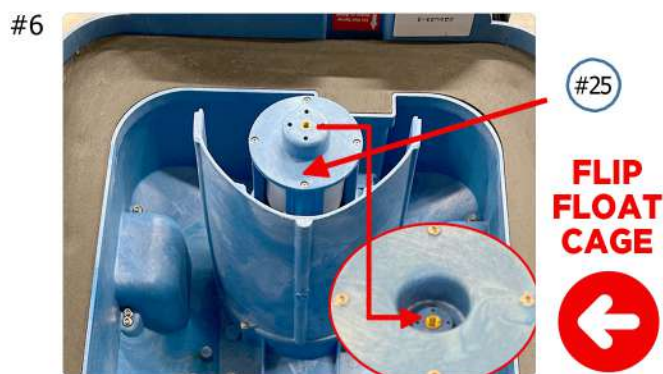
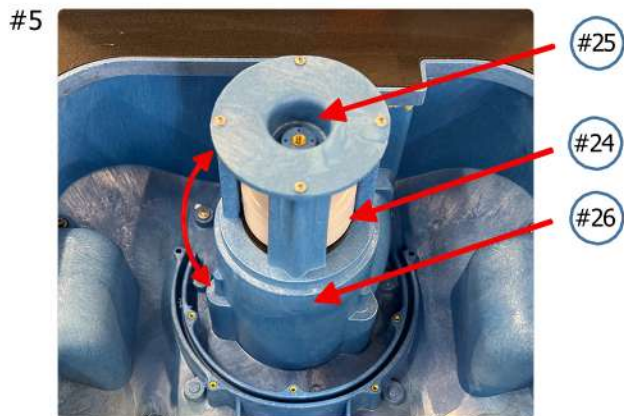


- Flip R-N-V upside down. Locate the area on Part #1 Main Body where Part #27 Filter Shield will be installed. See Dia. #3.
- Position Part #27 Filter Shield in place on Part #1 Main Body and push down so it sets in the recess area it is designed to sit into. See Dia. #4.
- Secure Part #27 Filter Shield in Place with 5 of Part 28 #10-24x 3/4 Pan Hand Machine Screws. Install inner screws first.



OPERATION

NOTE: Make sure not to cross thread these screws when installing! **Hand tighten only.**



IMPORTANT

3) Installing Part #24 Float and Part #25 Cage Top:

Part #25 Float Cage Top is installed upside down from factory for shipping purposes. It **MUST be removed and flipped right side up before using the RNVac. See Diagram #5 and #6.**

- a) Remove Part #25 Float Cage Top by unscrewing 4 Part #26 #10-14X1 Thread Forming Screws. Flip Part #25 Float Cage Top 180°. Before re-installing Part #25 Float Cage Top make sure the float is in place. The Float should be installed with the plug in the Float is facing toward the motor once Part #25 Cage Top is in place, secure with the 4 Part #26 10-14X1 Threaded form screws, that originally held it in place. Hand tighten only. See Dia. #6.

4) Installing Part #29 Main Filter

- a) Position filter over float assembly. Push it in place making sure that the securing screw engages with the threaded insert in Part #25 Float Cage Top. See Dia. #6.
- b) Once the screw in Part #29 Main Filter has engaged in the insert, spin the filter clockwise while applying gentle pressure downwards. Spin until Part #29 Main Filter is snug. See dia. #7.

5) Place the RNVac on a Jackson brand steel wheelbarrow. We recommend two-wheel conversion kit.

- 1) Make sure on-off switch is in off position.
- 2) Plug cord into 120 volt 15 amp dedicated individual branch circuit with ground.
- 3) Set RNVac® on wheelbarrow.
- 4) Move on-off switch to on position.
- 5) Begin to vacuum.

OPERATION

NOTE: Loosen bolts that hold the wheelbarrow tray and liberally apply silicone sealant. Then tighten bolts and let cure. This will help increase vacuum as well as help make the wheelbarrow water tight.



WARNING:

Use on construction grade steel metal two-wheel wheelbarrow only. Thin gauge steel and plastic wheelbarrows will be damaged. We recommend any of the 6 cubic feet Jackson Brand contractor steel wheelbarrows. (Conversion kits are available)

Storage of RNVac®

When the product is not being used, it should be stored indoors. The power cord should be wrapped around the integral cord wraps.

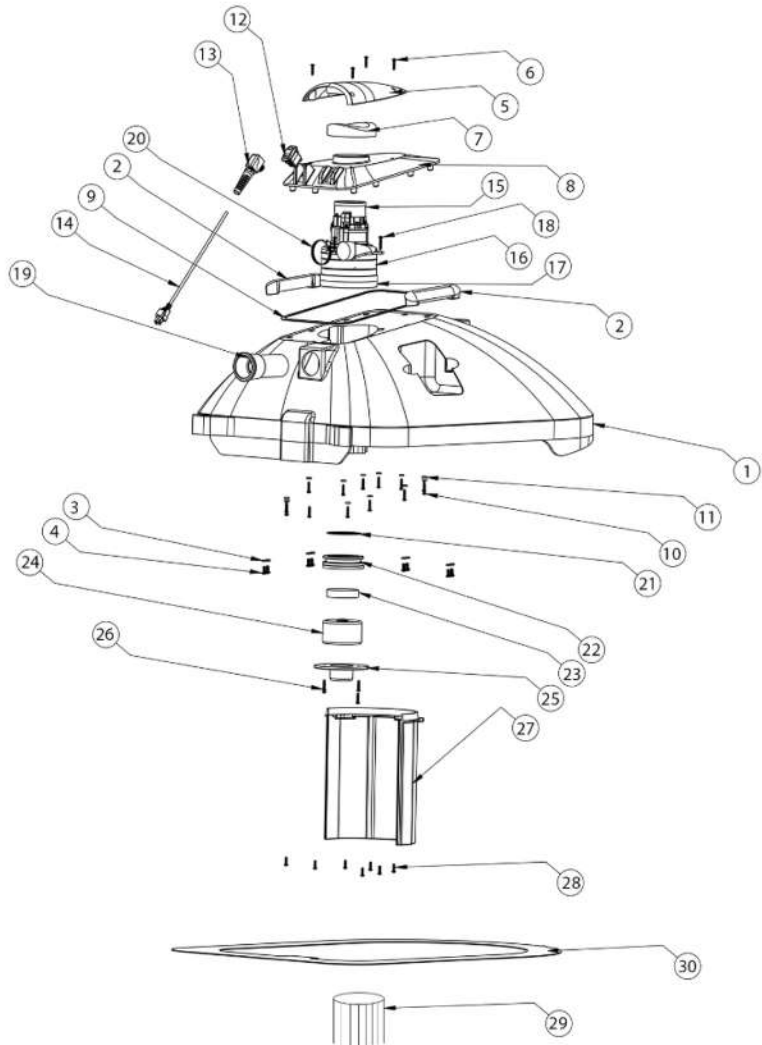
- 1) Model RNVac® 120 volt 60Hz 15 amp connect only to a dedicated individual branch circuit.
- 2) For dusty operations always wear dust mask.
- 3) Use ear protection that is approved and certified by EPA & OSHA.
- 4) Operating vacuum and blower of RNVac® always wear safety goggles complying with ANSI 287.1 (or in Canada) CSA 294.99 shown on package.



MOTOR HEAD REPLACEMENT PARTS LIST



Description	Qty
MainBody	1
Handle	2
Rubber Sealing Washer 1/4" Hex Head	8
HandleScrew 1/4" - 20 X 5/8" Hex Head	8
Top Cover	1
Top Cover Screw #10 -14 X 1" Thread Forming	4
Foam Top Cover Filter	1
Motor Cover	1
Motor Cover Gasket	1
Motor Cover Screw #10 -14 X 1" Thread Forming	13
Rubber Sealing Washer #10	13
On-Off Switch with Gasket	1
Elbow Strain Relief with Gasket and Nut	1
AC Power Cord	1
Motor Top Seal	1
Motor	1
Motor Base Seal	1
Motor Screw 1/4" - 20 x 5/8" Pan Head	3
Exhaust Hose	1
Exhaust Hose Clamp	1
Stainless Vacuum Intake Screen	1
Float Shut-Off Seal	1
Foam Vacuum Intake Filter	1
Float	1
FloatCageTop	1
Float Cage Top Screw #10-14 X 1" Thread Forming	4
Filter Shield	1
Filter Shield Screw 1110-24 X 3/4" Pan Head	5
Main Filter	1
Base Plate Gasket	1



■ Not all parts listed above are available for sale.
Please visit www.RNVac.com for available parts.





MANUEL DE SÉCURITÉ ET D'EXPLOITATION

HYDROVAC2

Ces unités sont destinées à un usage commercial.

LIRE & SUIVRE TOUS INSTRUCTIONS, AVERTISSEMENTS & PRÉCAUTIONS

Merci beaucoup d'avoir acheté un RNVac®. Pour utiliser en toute sécurité et obtenir les meilleures performances de votre RNVac®, nous vous recommandons vivement de lire attentivement ce manuel.

PN 10,582,819 et brevets en instance.



PROP 65 AVERTISSEMENT: Ce produit contient des produits chimiques reconnus par l'État de Californie pour causer le cancer et des anomalies congénitales ou d'autres troubles de la reproduction.

IMPORTANTES MESURES DE SÉCURITÉ

L'utilisation d'un appareil électrique demande certaines précautions :

LIRE TOUTES LES INSTRUCTIONS AVANT DE FAIRE FONCTIONNER ASPIRATEUR

AVERTISSEMENT. Pour réduire les risques d'incendie, de choc électrique ou de blessure:

1. **NE PAS** laisser RNVac® sans surveillance lorsqu'il est branché. Débrancher lorsque l'appareil n'est pas utilisé et avant l'entretien.
2. **NE PAS** exposer à la pluie. Ranger à l'intérieur.
3. **NE PAS** permettre aux enfants de jouer avec l'appareil. Une attention particulière est nécessaire lorsque l'appareil est utilisé par des enfants ou à proximité de ces derniers.
4. **Utiliser l'appareil en respectant les consignes de cette notice d'emploi et n'utiliser que les accessoires recommandés par le fabricant**
5. **NE PAS** utiliser si le cordon ou la fiche est endommagé. Retourner l'appareil à un atelier de réparation s'il ne fonctionne pas bien, s'il est tombé ou s'il a été endommagé, oublié à l'extérieur ou immergé.
6. **NE PAS** tirer soulever ni traîner l'appareil par le cordon. Ne pas utiliser le cordon comme une poignée, le coincer dans l'embrasure d'une porte ou l'appuyer contre des arêtes vives ou des coins. Ne pas faire rouler l'appareil sur le cordon. Garder le cordon à l'écart des surfaces chaudes.
7. **NE PAS** débrancher en tirant sur le cordon. Tirer plutôt la fiche.
8. **NE PAS** toucher la fiche ni l'appareil lorsque vos mains sont humides.
9. N'insérer aucun objet dans les ouvertures. Ne pas utiliser l'appareil lorsqu'une ouverture est bloquée. S'assurer que de la poussière, de la peluche, des cheveux ou d'autres matières ne réduisent pas le débit d'air.
10. Maintenir les cheveux, les vêtements amples, les doigts et toutes les parties du corps à l'écart des ouvertures et des pièces mobiles.
11. Mettre toutes les commandes à la position ARRÊT avant de débrancher l'appareil.
12. Si vous travaillez avec RNVac® dans une position élevée, vous DEVEZ vous assurer qu'il est sécurisé ou que des blessures peuvent survenir.
13. **NE PAS** aspirer avec RNVac® de matières en combustion ou qui dégagent de la fumée, comme des cigarettes, des allumettes ou des cendres chaudes.
14. **NE PAS** utiliser l'appareil si le sac à poussière ou le filtre n'est pas en place.
15. **NE JAMAIS** utiliser le RNVac® avec une source d'admission d'air couverte, bloquée ou bouchée.
16. **NE JAMAIS** faire fonctionner le RNVac® avec un tuyau d'aspiration plié ou un endommagement du RNVac®.
17. **NE PAS** aspirer des liquides inflammables ou combustibles, comme de l'essence, et ne pas faire fonctionner dans des endroits où peuvent se trouver de tels liquides.
18. Ne brancher qu'à une prise de courant avec mise à la terre. Voir les instructions visant la mise à la terre.

CONSERVEZ CES INSTRUCTIONS

Pour Usage Commercial

INSTRUCTIONS DE MISE À LA TERRE



ATTENTION:

Une mauvaise connexion de l'équipement peut entraîner un risque de choc électrique.

Ce RNVac® doit être mis à la terre. En cas de dysfonctionnement ou de panne, la mise à la terre fournit un chemin de moindre résistance au courant électrique afin de réduire le risque de choc électrique. Ce Roll-N-Vac® est équipé d'un cordon avec un équipement de mise à la terre conducteur et une prise de terre. La fiche doit être insérée dans une prise appropriée correctement installée et mise à la terre conformément à tous les codes et règlements locaux.

Cette unité est prévue pour une utilisation sur un circuit nominal de 120 volts et possède une fiche de mise à la terre similaire à la prise illustrée. Assurez-vous que l'appareil est connecté à la même configuration que la prise.



Aucun adaptateur ne doit être utilisé avec ce RNVac®.

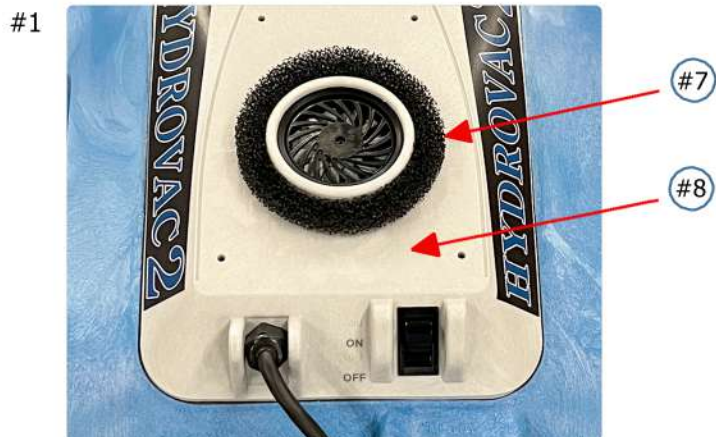


ATTENTION:

Une mauvaise connexion du conducteur de mise à la terre de l'équipement peut entraîner un risque d'électrocution. Vérifiez auprès d'un électricien qualifié ou d'une personne de service si vous n'êtes pas certain que la prise est correctement mise à la terre. Ne modifiez pas la fiche fournie avec l'appareil. Si cela ne correspond pas à la prise, faites installer une prise adéquate par un électricien qualifié.

Remarque: Au Canada, l'utilisation d'un adaptateur temporaire n'est pas autorisée en vertu du Code canadien de l'électricité.

INSTRUCTIONS DE MONTAGE



1) Installation Partie # 5 - Couverture supérieure et partie # 7 Filtre à couvercle en mousse

a) Placer la partie no 7 sur le dessus du filtre en mousse zone surélevée autour du haut du moteur sur Partie #8 Couverture du moteur. Voir Dia. #1.

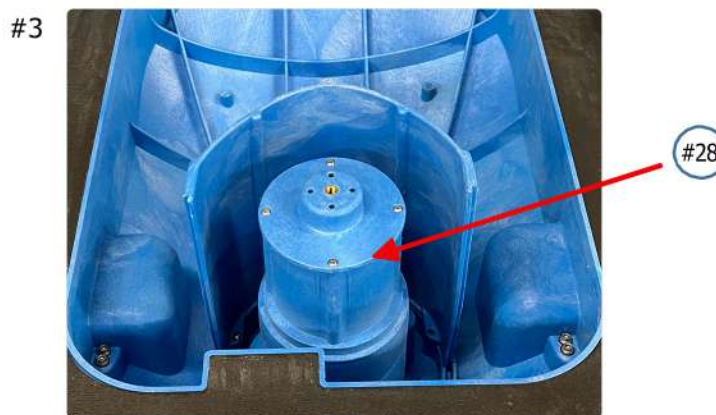
b) Placez la partie 5 sur la partie supérieure de la partie 8 Couvercle du moteur avec la pièce n #7 installée dessus. Assurez-vous que la partie #7 du filtre s'engage avec la zone ronde de la partie n #5 du Le couvercle supérieur. Cela permettra de s'assurer que le filtre est maintenu en position pendant l'utilisation, fixez la pièce #5 en place en utilisant 4 de la partie # 6 - # 10-14X1 Filetage des vis. Serrer la main des vis. Voir Dia. #2.



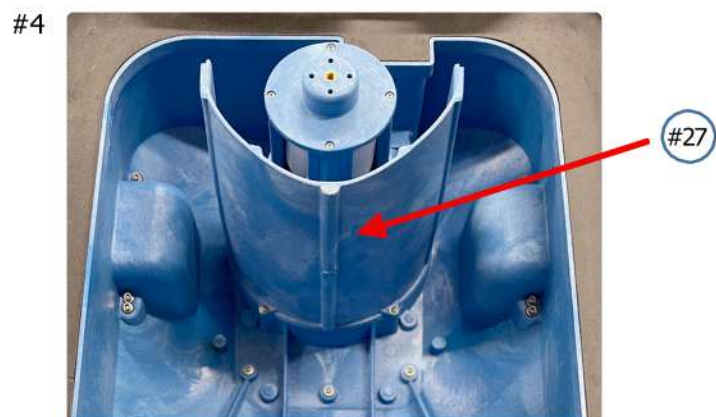
2) Installation de la pièce # 27 - Bouclier de filtre

a) Retourner la RNV à l'envers. Localiser la zone sur Partie # 1 Corps principal où la partie # 27 filtre Shield sera installé. Voir Dia. #3.

b) Placer la pièce n #27 Bouclier de filtre en place sur Partie #1 Corps principal et appuyez vers le bas afin qu'il se couche dans la zone de renforcement, il est conçu pour s'asseoir dans. Voir Dia. #4.

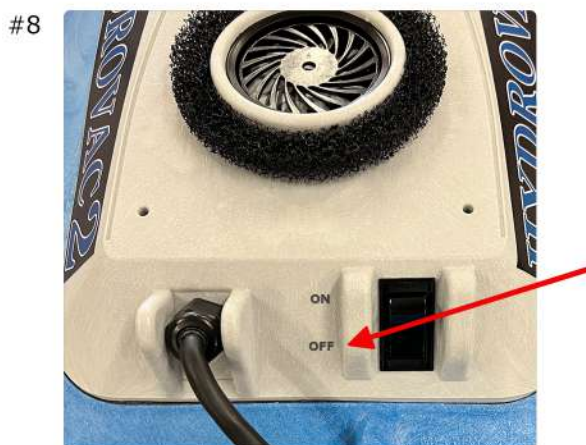
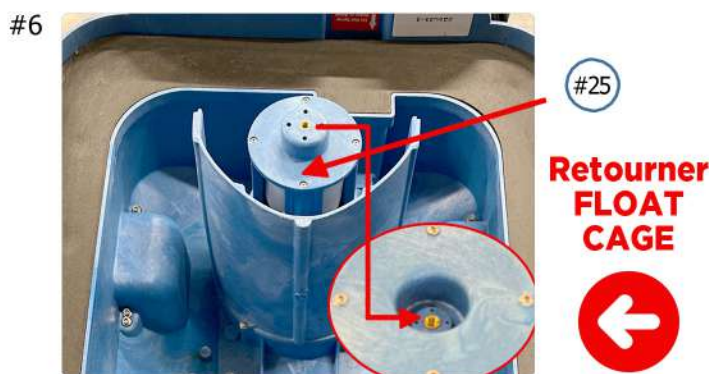


c) Fixer le protecteur de filtre n #27 en place avec 5 de la machine à main manuelle #10-24x 3/4 Des vis. Installez les vis intérieures en premier.



OPÉRATION

REMARQUE: Assurez-vous de ne pas croiser ces fils vis lors de l'installation!
Serrer à la main seulement.



IMPORTANT

3) Installation de la pièce 4 Float et de la pièce 25 Cage Top

La partie supérieure de la cage flottante de (# 25) est installée à l'envers en usine à des fins d'expédition. Il **DOIT** être retiré et retourné à l'endroit avant d'utiliser le RNVac. Voir les diagrammes #5 et #6.

a) Enlever la partie #25 du dessus de la cuvette flottante par un boulon à vis 4 Partie no 26 Vis de formage à filetage 10-14X1. Flip partie #25 Float CageTop 180°. Avant de réinstaller la pièce #25 FloatCage, assurez-vous que le flotteur est en place. Le Float doit être installé avec la fiche dans le Float vers le moteur une fois la Cage Part #25 en place, fixer avec les 4 vis à tête filetée #26 10-14X1 qui l'ont initialement maintenu en place. Serrer la main. Voir Dia. #6.

4) Installation de la pièce # 29 Filtre principal

a) Placer le filtre sur l'ensemble du flotteur. Poussez-le en place en vous assurant que les vis de fixation sont bien en place avec l'insert fileté dans la partie #25 Float Cage Top. Voir Dia. # 6.

b) Une fois que la vis de la pièce #29 filtre principal est engagée dans l'insert, faites tourner le filtre dans le sens des aiguilles d'une montre tout en appliquant doucement la pression vers le bas. Tourner jusqu'à ce que la partie #29 soit bien ajustée. Voir dia. #7.

5) Placez le RNVac sur un acier de marque Jackson brouette. Nous recommandons les deux roues kit de conversion.

- 1) Assurez-vous que l'interrupteur marche / arrêt est en position d'arrêt.
- 2) Branchez le cordon dans 120 volts 15 ampères dédiés circuit de dérivation individuel avec masse.
- 3) Réglez RNVac® sur la brouette.
- 4) Mettre l'interrupteur marche-arrêt en position de marche.
- 5) Commencez à aspirer.

OPÉRATION

REMARQUE: Desserrez les boulons qui maintiennent le plateau de la brouette et appliquez généreusement du mastic silicone. Ensuite, serrez les boulons et laissez sécher. Cela aidera à augmenter le vide et à rendre la brouette étanche.



AVERTISSEMENT

Utiliser uniquement sur une brouette à deux roues en acier de construction. Les brouettes en acier et en plastique de faible épaisseur seront endommagées. Nous recommandons l'une des brouettes en acier de marque Jackson de 6 pieds cubes.
(Kits de conversion sont disponibles)

STOCKAGE de RNVac®

Lorsque le produit n'est pas utilisé, il doit être stocké à l'intérieur. Le cordon d'alimentation doit être enroulé autour des enveloppes de cordon.

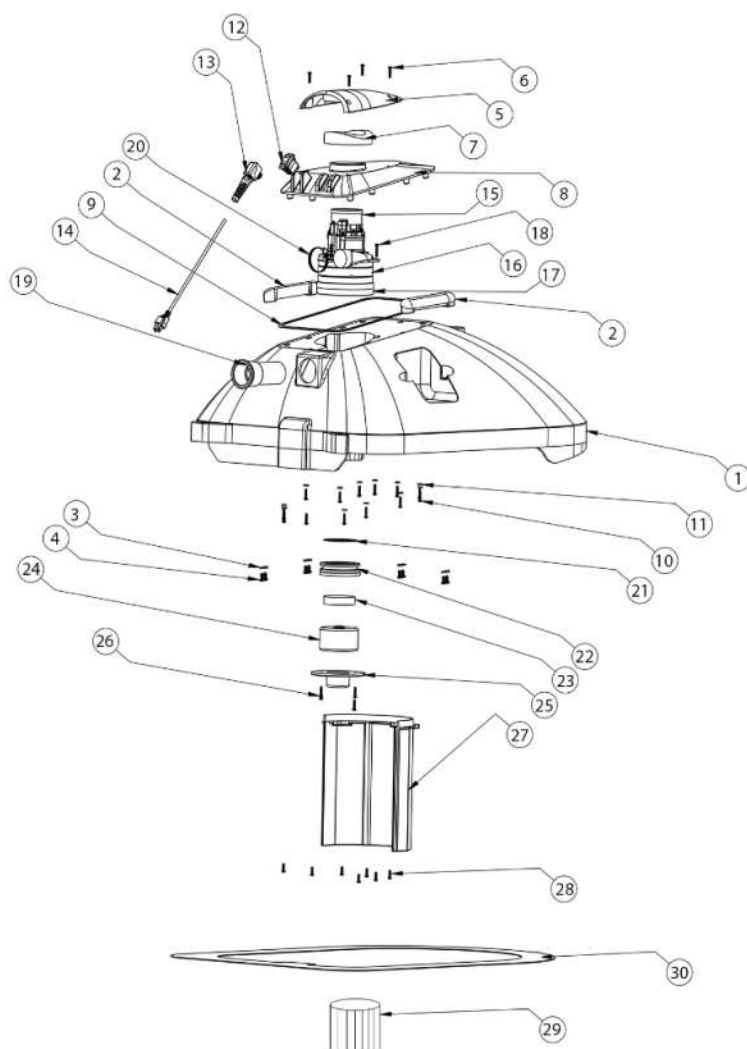


- 1) Modèle RNVac® 120 volts 60Hz 15 ampères se connectent uniquement à un dédié circuit de dérivation individuel.
- 2) Pour les opérations poussiéreuses, toujours porter masque anti-poussière.
- 3) Utilisez une protection auditive approuvée et certifié par EPA et OSHA.
- 4) Fonctionnement de l'aspirateur et du ventilateur RNVac® porte toujours la sécurité lunettes conformes à la norme ANSI 287.1 (ou au Canada) CSA 294.99 montré sur l'emballage.

LISTE DES PIÈCES DE REMPLACEMENT DE LA TÊTE MOTEUR



Description	Qté
Corps principal	1
Manipuler	2
Rondelle d'étanchéité en caoutchouc 1/4 "tête hexagonale	8
Poignée 1/4 "- 20 x 5/8" tête hexagonale	8
Le couvercle supérieur	1
Couvercle supérieur Écrou # 10 -14 X 1 "Filetage	4
Filtre à couvercle supérieur en mousse	1
Couvercle du moteur	1
Joint de couvercle de moteur	1
Vis de couvercle du moteur # 10 -14 X 1 "Filetage	13
Rondelle d'étanchéité en caoutchouc # 10	13
Interrupteur marche-arrêt avec joint	1
Elbow Strain Relief avec joint et écrou	1
Cordon d'alimentation secteur	1
Joint de dessus de moteur	1
Moteur	1
Joint de base de moteur	1
Moteur Sc rew 1/4 "- 20 x 5/8" Pan Head	3
Tuyau d'échappement	1
Collier de tuyau d'échappement	1
Écran d'admission d'aspirateur inoxydable	1
Joint d'arrêt de flotteur	1
Filtre d'admission à vide en mousse	1
Flotte	1
Cage flottante	1
Vis supérieure à cage flottante # 10-14 X 1 "Filetage	4
Bouclier de filtre	1
Vis de protection du filtre 1110-24 X 3/4 "Pan Head	5
Filtre principal	1
Joint de plaque de base	1



■ Toutes les pièces énumérées ci-dessus ne sont pas disponibles à la vente. Veuillez visiter www.RNVac.com pour les pièces disponibles.

